

## KANALSANIERUNG SEWER RENOVATION

## KA-TE/PMO, Pipetronics, Hächler, ProKasro Hydro

## Diamantwerkzeuge für Beton + Steinzeug Diamond coating tools for concrete + stone



### Diamant-Nutenfräser

Diamond groove milling tool

DN	Segmente	Ø mm	Höhe mm	Art.-Nr.
300	5	33/37	44	21 49 80 009



### Diamant-Einlauffräser mit Spülbohrungen

Diamond inflow pipe milling tool DN 300

DN	Segmente	Ø mm	Höhe mm	Art.-Nr.
DN	Segments	Ø mm	Height mm	Code-No.
300	18	85	47	21 49 60 004
200	16	70	38	21 49 59 997



### Diamant-Kombifräser

Diamond combi pipe milling tool

*-mit Federung-  
-elastic (spring loaded)-*



DN	Segmente	Ø mm	Höhe mm	Art.-Nr.
DN	Segments	Ø mm	Height mm	Code-No.
200	36	97	47	21 49 60 071
300	36	97	43	21 49 60 052
400	36	97	42	21 49 60 072
← als Halbkugel in DN100 siehe kleines Foto:				
100	33	100	53	21 49 60 073



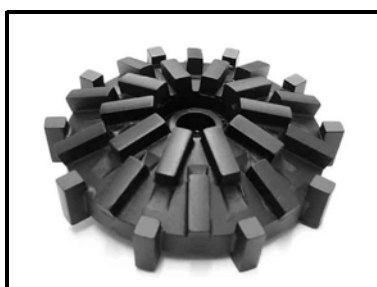
### Diamant-Pilzkopffräser

Diamond mushroom shaped m.t.

*-mit Federung-  
-elastic (spring loaded)-*



DN	Segmente	Ø mm	Höhe mm	Art.-Nr.
DN	Segments	Ø mm	Height mm	Code-No.
170	20	100	45	21 49 70 070
200	20	100	45	21 49 70 071
250	20	120	45	21 49 70 072
300	20	120	45	21 49 70 073
350/400	20	120	45	21 49 70 074
450/500	20	120	45	21 49 70 075
600	20	120	45	21 49 70 076



### Diamant-Pilzkopf-Umfangfräser

Diamond mushroom shaped m.t.

*-mit Federung-  
-elastic (spring loaded)-*



DN	Segmente	Ø mm	Höhe mm	Art.-Nr.
DN	Segments	Ø mm	Height mm	Code-No.
170	30	116	45	21 49 70 080
200	30	116	45	21 49 70 081
250	30	136	45	21 49 70 082
300	30	136	45	21 49 70 083
350/400	30	136	45	21 49 70 084
450/500	30	136	45	21 49 70 085
600	30	136	45	21 49 70 086

## KANALSANIERUNG SEWER RENOVATION

## KA-TE/PMO, Pipetronics, Hächler, ProKasro Hydro

## Hartmetallwerkzeuge für Kalk, Wurzeln usw. Carbide coating tools for chalk, root, etc.



### Hartmetall-Halbkugelfräser

Carbide semiglobe milling tool

**Granulat komplett**  
granulate complete

Körnung Granulate	Ø mm	Höhe mm Height mm	Art.-Nr. Code-No.
2,5 / 3	85	48	21 45 00 050
2,5 / 3	63	34	21 45 00 051



### Hartmetall-Radienfräser

Carbide radius milling tool

**Granulat komplett**  
granulate complete

Körnung Granulate	Ø mm	Höhe mm Height mm	Art.-Nr. Code-No.
2,5 / 3	100	30	21 45 00 070



### Hartmetall-Pilzkopffräser

Carbide mushroom shaped m.t.

*-mit Federung-  
-elastic (spring loaded)-*



DN DN	Segmente Segments	Ø mm	Höhe mm Height mm	Art.-Nr. Code-No.
200	30	100	40	21 45 00 090
250	54	120	50	21 45 00 091
300	54	120	50	21 45 00 092



### Hartmetall-Pilzkopf-Umfangfräser

Carbide mushroom shaped m.t.

*-mit Federung-  
-elastic (spring loaded)-*



DN DN	Segmente Segments	Ø mm	Höhe mm Height mm	Art.-Nr. Code-No.
200	36	110	40	21 45 00 095
250	63	130	50	21 45 00 096
300	72	130	50	21 45 00 097



### Hartmetall-Pilzkopffräser

Carbide mushroom shaped m.t.

*-mit Federung-  
-elastic (spring loaded)-*

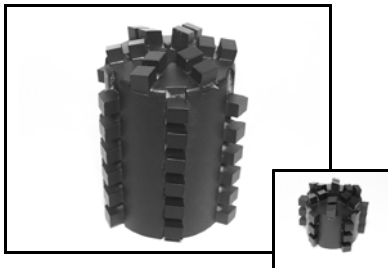


Körnung Granulate	Ø mm	Höhe mm Height mm	Art.-Nr. Code-No.
2,5 / 3	110	35	21 45 00 086

## KANALSANIERUNG SEWER RENOVATION

## KA-TE/PMO, Pipetronics, Hächler, ProKasro Hydro

## Hartmetallwerkzeuge für Kalk, Wurzeln usw. Carbide coating tools for chalk, root, etc.



### Hartmetall-Zylinderfräser

Carbide cylinder milling tool (cutting head)

mit 6 Reihen Segmente

6 rows segments

Segmente Segments	Ø mm Ø mm	Höhe mm Height mm	Art.-Nr. Code-No.
48	70	86	21 45 00 010
(kleines Foto): 30	70	42	21 45 00 011



### Hartmetall-Kegelfräser

Carbide cone milling tool

mit 4 Reihen Segmente

4 rows segments

Segmente Segments	Ø mm Ø mm	Höhe mm Height mm	Art.-Nr. Code-No.
20	75/20	57	21 45 00 031



### Hartmetall-Kegelfräser

Carbide cone milling tool

mit 6 Reihen Segmente

6 rows segments

Segmente Segments	Ø mm Ø mm	Höhe mm Height mm	Art.-Nr. Code-No.
32	75/20	57	21 45 00 030



### Hartmetall-Kegelfräser

Carbide cone milling tool

mit 4 Granulatstreifen

4 rows granulate

Körnung Granulate	Ø mm Ø mm	Höhe mm Height mm	Art.-Nr. Code-No.
2,5 / 3	65/25	45	21 45 00 032



### Hartmetall-Kegelfräser

Carbide cone milling tool

Granulat komplett

granulate complete

Körnung Granulate	Ø mm Ø mm	Höhe mm Height mm	Art.-Nr. Code-No.
2,5 / 3	65/25	45	21 45 00 033

## KANALSANIERUNG SEWER RENOVATION

KA-TE/PMO, Pipetronics,  
Hächler, ProKasro Hydro

**Diamantwerkzeuge  
für Kunststoffe, PVC, GFK-, Filz-Liner**  
 Diamond coating PCD tools for plastic, PVC, GFK-liners

**Beste Diamant-Qualität, jedoch  
nicht geeignet für armierten Beton!**  
 Best diamond-quality for professional tasks  
 (not for reinforced concrete!)

## Kardiam-BLACK-POWERLINE®



### Diamant-Pilzkopffräser

Diamond mushroom shaped m.t.

*-mit Federung-  
-elastic (spring loaded)-*



DN DN	Segmente Segments	Ø mm Ø mm	Höhe mm Height mm	Art.-Nr. Code-No.
250-300	33	120	30	21 49 40 041
berechnete Diamant-Formteile weitere DN auf Anfrage				



### Diamant-Einlauffräser - Pilzform DN 300-

Diamond inflow pipe milling tool

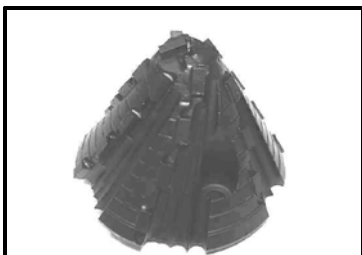
Segmente Segments	Ø mm Ø mm	Höhe mm Height mm	Art.-Nr. Code-No.
18	90	40	21 49 40 010
berechnete Diamant-Formteile			



### Diamant-Einlauffräser DN 300

Diamond inflow pipe milling tool (cutting head)

Segmente Segments	Ø mm Ø mm	Höhe mm Height mm	Art.-Nr. Code-No.
30	70	42	21 49 40 034
berechnete Diamant-Formteile			



### Diamant-Kegelfräser mit Spannuten für verbesserten Spanabtrag

Diamond inflow cone milling tool (cutting head)

Segmente Segments	Ø mm Ø mm	Höhe mm Height mm	Art.-Nr. Code-No.
24	70/18	52	21 49 40 072
berechnete Diamant-Formteile			

## KANALSANIERUNG SEWER RENOVATION

## KA-TE/PMO, Pipetronics, Hächler, ProKasro Hydro

**Diamantwerkzeuge  
für Kunststoffe, PVC, GFK-, Filz-Liner**  
 Diamond coating PCD tools for plastic, PVC, GFK-liners

**Beste Diamant-Qualität, jedoch  
nicht geeignet für armierten Beton!**  
 Best diamond-quality for professional tasks  
 (not for reinforced concrete!)

## Kardiam-BLACK-POWERLINE®



### Diamant-Nutenfräser

Diamond groove milling tool

Segmente Segments	Ø mm Ø mm	Höhe mm Height mm	Art.-Nr. Code-No.
18 berechnete Diamant-Formteile	33 (siehe großes Foto)	57	21 49 40 031 mit Spannuten für verbesserten Spanabtrag
15 berechnete Diamant-Formteile	25 (siehe kleines Foto)	65	21 49 40 011
9 berechnete Diamant-Formteile	25 (siehe kleines Foto)	50	21 49 40 033



### Diamant-Einlauffräser mit Spannuten für verbesserten Spanabtrag

Diamond inflow pipe milling tool (cutting head)

Segmente Segments	Ø mm Ø mm	Höhe mm Height mm	Art.-Nr. Code-No.
33 berechnete Diamant-Formteile	70	40	21 49 40 073



### Diamant-Kegelfräser

Diamond cone milling tool

Segmente Segments	Ø mm Ø mm	Höhe mm Height mm	Art.-Nr. Code-No.
20 berechnete Diamant-Formteile	75/20 (siehe großes Foto)	50	21 49 40 012
16 berechnete Diamant-Formteile	55/15 (siehe kleines Foto)	38	21 49 40 046



### Diamant-Zylinderfräser

Diamond cylinder milling tool

Segmente Segments	Ø mm Ø mm	Höhe mm Height mm	Art.-Nr. Code-No.
25 berechnete Diamant-Formteile	55	35	21 49 40 013



### Diamant-Radienfräser

Diamond radius milling tool

Segmente Segments	Ø mm Ø mm	Höhe mm Height mm	Art.-Nr. Code-No.
27 berechnete Diamant-Formteile	90	30	21 49 40 023

## KANALSANIERUNG SEWER RENOVATION

## KA-TE/PMO, Pipetronics, Hächler, ProKasro Hydro

**Diamantwerkzeuge  
für Beton + Steinzeug**  
 Diamond coating tools for concrete + stone



### Diamant-Prüfbohrkronen

Diamond core bits

Segmente Segments	Ø mm Ø mm	Höhe mm Height mm	Art.-Nr. Code-No.
1 Ring	25	70	21 49 80 030
6	42	70	21 49 80 034
4	56	80	21 49 80 037
5	62	52	21 49 80 040
9	102	135	21 49 80 035

- die Werkzeuge sind nicht lagermäßig, sondern nur auf Anfrage erhältlich -



### Diamant-Trennscheibe mit Aufnahmesockel

Diamond cutting disc for stone (incl. base)

	Ø mm Ø mm	Höhe mm Height mm	Art.-Nr. Code-No.
<b>Komplett-Set:</b>	115	35	21 49 60 015
<b>Ersatz-TS:</b>	115	2,8	21 41 60 015

geeignet für armierten Beton, Guss, Gestein



### Diamant-Trennscheibe mit Aufnahmesockel

Diamond cutting disc for PVC / liner (incl. base)

	Ø mm Ø mm	Höhe mm Height mm	Art.-Nr. Code-No.
<b>Komplett-Set:</b>	115	35	21 49 60 032
<b>Ersatz-TS:</b>	115	2,1	21 28 27 110

**Achtung !!** nur geeignet für Kunststoffe, Liner, Duroplaste (GFK / CFK) usw.,



### Diamant-Frontfräser

Diamond front milling tool

Segmente Segments	Ø mm Ø mm	Höhe mm Height mm	Art.-Nr. Code-No.
27	160	50	21 49 60 050

- das Werkzeug ist nicht lagermäßig, sondern nur auf Anfrage erhältlich -



### Diamant-Muffenfräser

Diamond milling tool

Segmente Segments	Ø mm Ø mm	Höhe mm Height mm	Art.-Nr. Code-No.
3	55	50	21 49 60 030

- das Werkzeug ist nicht lagermäßig, sondern nur auf Anfrage erhältlich -

## KANALSANIERUNG SEWER RENOVATION

## KA-TE/PMO, Pipetronics, Hächler, ProKasro Hydro

Diamantwerkzeuge  
für Beton + Steinzeug  
Diamond coating tools for concrete + stone

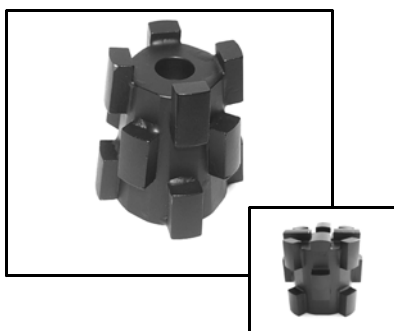


### Diamant-Einlaufräser 15°

Diamond inflow pipe milling tool 15°

**-konisch-**  
-conical-

DN	Segmente	Ø mm	Höhe mm	Art.-Nr.
DN	Segments	Ø mm	Height mm	Code-No.
300/15°	12	83	50	21 49 60 002

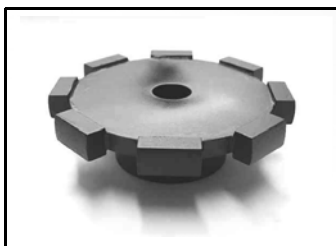


### Diamant-Einspitzfräser

Diamond inflow pipe milling tool

**-konisch bzw. zyl.-**  
-conical / cylindrical-

Segmente	Ø mm	Höhe mm	Art.-Nr.
Segments	Ø mm	Height mm	Code-No.
12	80/60 <i>kon.</i>	74	21 49 60 021
12	80 <i>zyl.</i>	74	21 49 60 022
(kleines Foto):			
16	80 <i>zyl.</i>	76	21 49 60 023



### Diamant-Tellerfräser TF

Diamond plate milling tool TF

Segmente	Ø mm	Höhe mm	Art.-Nr.
Segments	Ø mm	Height mm	Code-No.
8	115	35	21 49 60 011



### Diamant-Nutenfräser -Sonderlängen-

Diamond groove milling tool

DN	Segmente	Ø mm	Höhe mm	Art.-Nr.
DN	Segments	Ø mm	Height mm	Code-No.
300	3	30/35	80	21 49 80 012
300	3	30/35	110	21 49 80 013
(kleines Foto):				
300	6	30/35	80	21 49 80 011



### Diamant-Einlaufräser

Diamond inflow pipe milling tool

**-Version A-**  
-Version A-

DN	Segmente	Ø mm	Höhe mm	Art.-Nr.
DN	Segments	Ø mm	Height mm	Code-No.
400	15	100	55	21 49 60 003



### Diamant-Einlaufräser

Diamond inflow pipe milling tool

**-Version B-**  
-Version B-

DN	Segmente	Ø mm	Höhe mm	Art.-Nr.
DN	Segments	Ø mm	Height mm	Code-No.
400	12	70	60	21 49 60 006



## KANALSANIERUNG SEWER RENOVATION

## KA-TE/PMO, Pipetronics, Hächler, ProKasro Hydro

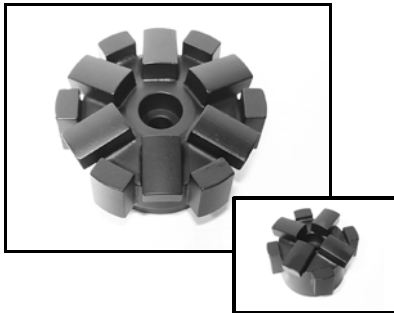
**Diamantwerkzeuge  
für Beton + Steinzeug**  
 Diamond coating tools for concrete + stone



### Diamant-Nutenfräser

Diamond groove milling tool

DN	Segmente	Ø mm	Höhe mm	Art.-Nr.
DN	Segments	Ø mm	Height mm	Code-No.
300	3	30/35	50	21 49 80 010
200	3	30/35	40	21 49 80 015



### Diamant-Einlauffräser

Diamond inflow pipe milling tool DN 300

DN	Segmente	Ø mm	Höhe mm	Art.-Nr.
DN	Segments	Ø mm	Height mm	Code-No.
300	12	83	50	21 49 60 001
300 flach	12	83	38	21 49 59 999
kleines Foto DN200:				
200	8	70	1048	21 49 60 005
200 flach	8	70	38	21 49 59 998



### Diamant-Pilzkopffräser

Diamond mushroom shaped m.t.

*-mit Federung-  
-elastic (spring loaded)-*



DN	Segmente	Ø mm	Höhe mm	Art.-Nr.	Art.-Nr.
DN	Segments	Ø mm	Height mm	Code-No. KATE/Pipetr./Häch.	Code-No. ProKasroHydro
170	12	100	38	21 49 70 025	21 49 70 125
200	12	100	40	21 49 70 019	21 49 70 119
250	12	120	50	21 49 70 020	21 49 70 120
300	12	120	50	21 49 70 021	21 49 70 121
350/400	12	120	50	21 49 70 022	21 49 70 122
450/500	12	120	50	21 49 70 023	21 49 70 123
600	12	120	50	21 49 70 024	21 49 70 124



### Diamant-Pilzkopf-Umfangfräser

Diamond mushroom shaped m.t.

*-mit Federung-  
-elastic (spring loaded)-*



DN	Segmente	Ø mm	Höhe mm	Art.-Nr.	Art.-Nr.
DN	Segments	Ø mm	Height mm	Code-No. KATE/Pipetr./Häch.	Code-No. ProKasroHydro
170	18	115	38	21 49 70 035	21 49 70 135
200	18	115	40	21 49 70 029	21 49 70 129
250	18	135	50	21 49 70 030	21 49 70 130
300	18	135	50	21 49 70 031	21 49 70 131
350/400	12	135	50	21 49 70 032	21 49 70 132
450/500	18	135	50	21 49 70 033	21 49 70 133
600	12	135	50	21 49 70 034	21 49 70 134